

Инструкция по эксплуатации

Качество и комплектность изделия необходимо проверять при покупке в распакованном виде. Сборка изделия должна производиться согласно изложенной инструкции.

В процессе эксплуатации изделий необходимо периодически затягивать ослабленные винтовые соединения. В случае перемещения изделия, перед его перестановкой, необходимо полностью освободить его от груза. Во избежание поломки имеющихся опор передвигать осуществлять приподнимая изделие над уровнем пола.

Удаление пыли с изделий следует производить слегка влажной мягкой салфеткой.

Во избежание коробления деталей и изменения цвета изделия следует избегать установки мебели на прямых солнечных лучах.

При эксплуатации изделий мебели **запрещается:**

- устанавливать мебель вблизи отопительных приборов и вплотную к сырým стенам и в помещениях с относительной влажностью более 70%;
- температура нагрева элементов мебели не должна превышать +40 С.
- в процессе сборки и эксплуатации изделий становиться ногами на горизонтальные щиты и витрины;
- применять химические чистящие средства для уборки мебели.

Гарантии изготовителя

1. Гарантийный срок эксплуатации изделия - 24 месяца со дня продажи магазином. В период гарантийного срока изготовитель гарантирует ремонт изделий или их замену, если потребителем не нарушены правила эксплуатации.

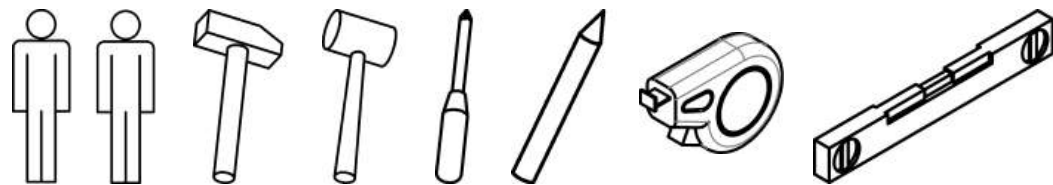
2. Претензии предъявляются потребителем непосредственно в торговую организацию, где была приобретена мебель, предъявив настоящую инструкцию и копию товарного чека.

3. Изделие соответствует требованиям ГОСТ 16371-2014, ТР ТС 025/2012


4. Срок службы мебели 3 года.

5. Предприятие-изготовитель оставляет за собой право вносить изменения в конструкцию изделия, не ухудшая его конструктивные и эксплуатационные характеристики.

6. Для сборки изделий рекомендуется привлекать квалифицированных специалистов.

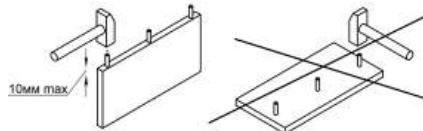


01 - Номер детали.

 - Направление воздействия.

1 2 - Очередность действий.

e1 - Обозначение фурнитуры.



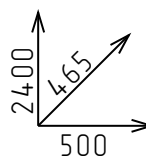
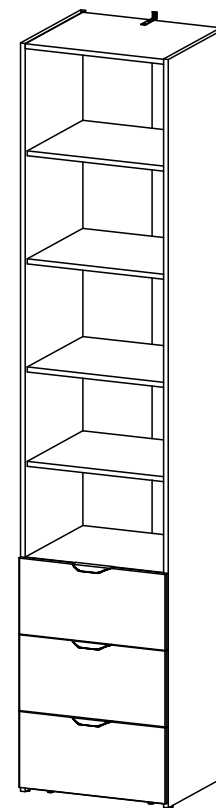
A - Тип крепежа.



Частное производственно-торговое
унитарное предприятие «АртЭлсПро»
Республика Беларусь, 225792
Брестская обл., г. Иваново,
ул. Ленина, д. 137 г
Тел.: +375-29-323-40-64,
+375-165-22-53-09
Сайт: evamebel.by

Стеллаж-03 - 500x2400x450

арт.: ЛН-ТР.450.03



СЕРИЯ ИЗДЕЛИЙ МЕБЕЛИ "ЛАЙН"

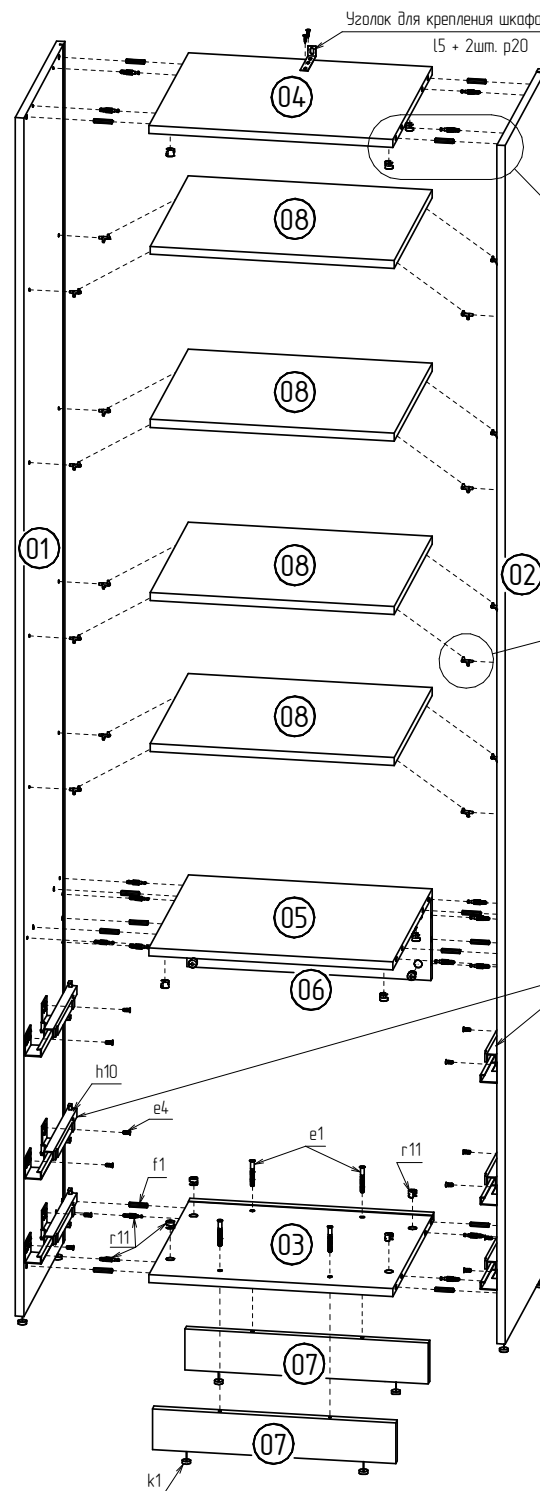
ИНСТРУКЦИЯ ПО СБОРКЕ

Декларация о соответствии:
ЕАЭС № ВУ/112 11.01. ТР025 016.01 01774
Срок действия: 10.02.2025-09.02.2030



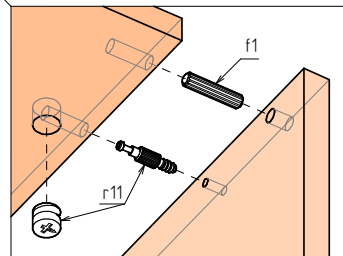
Поз.	Наименование	Марк-ка	Кол.	Размер, мм	Пакет
01	Боковина левая	46.13.01	1	2395 x 450	
02	Боковина правая	46.13.02	1	2395 x 450	
03	Основание	46.13.03	1	468 x 449	
04	Крыша	46.13.04	1	468 x 429	
05	Горизонталка	46.13.05	1	468 x 429	
06	Распор	46.13.06	1	468 x 160	
07	Цоколь	46.13.07	2	467 x 82	
08	Полка	46.13.08	4	468 x 414	
09	Стенка задняя (ХДФ)	46.13.09	2	2302 x 240	
30	Боковина ящика правая	46.13.30	1	350 x 128	
31	Боковина ящика левая	46.13.31	1	350 x 128	
32	Стенка ящика задняя	46.13.32	1	428 x 114	
33	Боковина ящика правая	46.13.33	2	350 x 160	
34	Боковина ящика левая	46.13.34	2	350 x 160	
35	Стенка ящика задняя	46.13.35	2	428 x 146	
36	Фасад ящика	46.13.36	1	243 x 498	
37	Фасад ящика	46.13.37	2	243 x 498	
38	Дно ящик (ХДФ)	46.13.38	3	440 x 355	

	с1 3 шт.		d2 16 шт.		e1 16 шт.
	e4 12 шт.		f1 20 шт.		h10 3 шт.
	k1 8 шт.		l2 22 шт.		l5 1 шт.
	p2 14 шт.		p20 4 шт.		r11 28 шт.
	r20 2 шт.		s1 34 шт.		s3 16 шт.
	t1 20 шт.		z1 1 шт.		



Шкаф можно собирать в вертикальном положении. Для этого сначала необходимо зафиксировать на основании поз.03 оба цоколя поз.07 с помощью конфирматов 7x50мм (e1). Установить на цоколя подпятники (k1). Установить в торцы основания поз.03 шканты 8x35мм (f1).

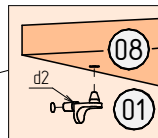
Установка крышки, распора, горизонталки и основания



Подготовить боковины поз.01 и 02 прикрутив на них штоки эксцентриковых стяжек (r11), направляющие скрытого монтажа (h10) с помощью евровинтов 6,3x13мм (e4) и установив подпятники (k1).

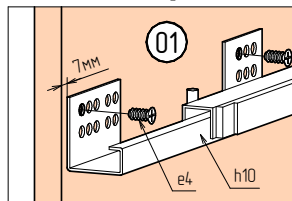
В торцы крышки поз.04, горизонталки поз.05 и распора поз.06 установить шканты 8x35мм (f1).

Установка полки



Затем зафиксировать одну из собранных боковин к собранному основанию с помощью стяжек эксцентриковых (r11). Закрепить к этой боковине распор поз.06. Воспользовавшись помощью второго человека, закрепить горизонталку поз.05, крышку поз.04 и вторую боковину с помощью стяжек эксцентриковых (r11). Установить стенку заднюю (ХДФ) поз.09 и закрепить ее с помощью гвоздей 1,4x25 (t1) и фиксаторов задней сенки ДВП с шурупом (l2) предварительно проверив и, при необходимости, выровняв диагонали (см. рисунок). Саморезами с прессшайбой 4,2x13мм (p20) зафиксировать заднюю стенку поз.09 к распору поз.06.

Установка направляющих



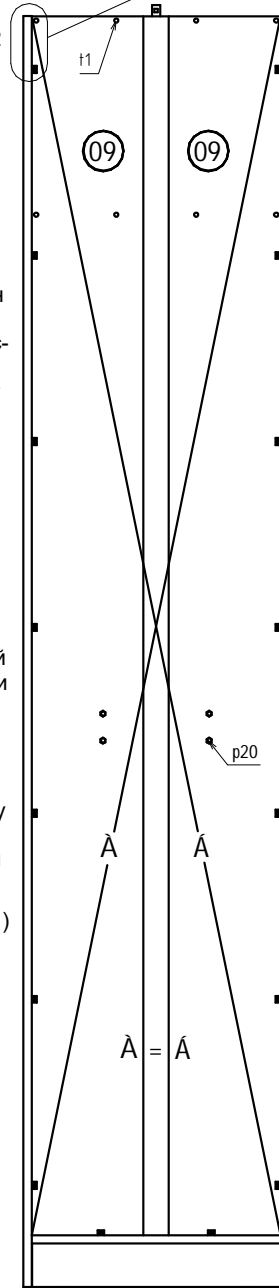
Установить шкаф на место его будущей эксплуатации, установить в шкаф полки поз.08 на полкодержатели (d2). Установить собранные ящики.

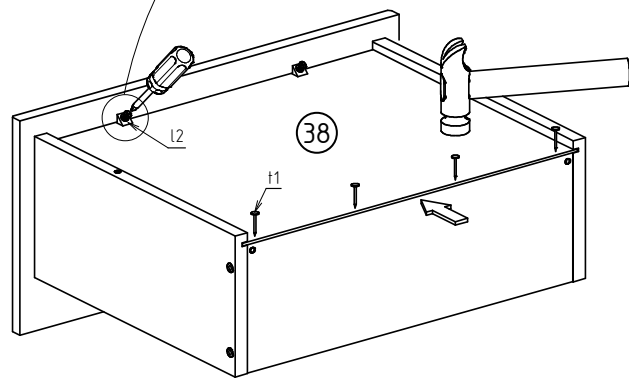
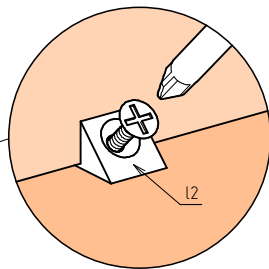
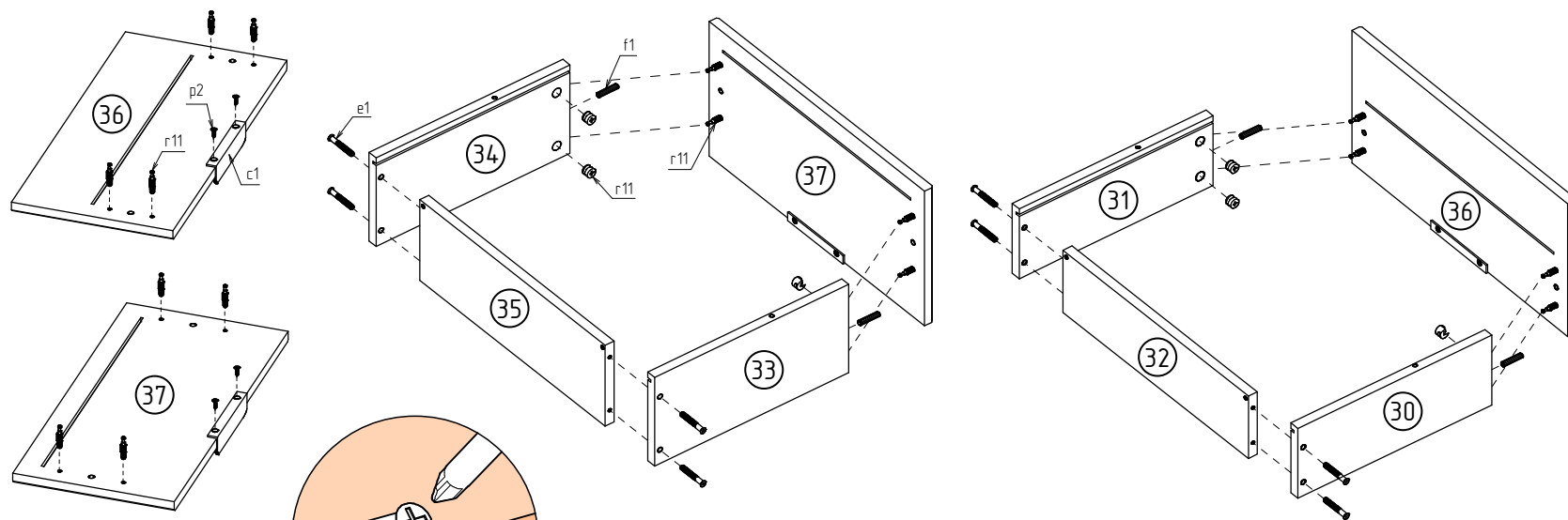
После сборки и установки шкаф рекомендуется закрепить к стене с помощью уголка (l5). К шкафу уголок (l5) закрепить саморезами 3,5x16мм (p2), а к стене на подходящий крепеж, приобретенный в строительном магазине отдельно.

Установить заглушки (s3) в отверстия $\varnothing 5$ мм и (s1) на установленную фурнитуру.



Фиксация задней стенки





Сборка ящиков. Подготовить фасады ящиков установив на них штоки стяжек эксцентриковых (r11) и закрепив ручки (c1) саморезами 3,5x16мм (p2). Соединить между собой боковины ящика поз.30 и 31, стенку заднюю поз.32 и фасад ящика поз.36 (для сборки нижнего ящика), и боковины ящика поз.33 и 34, стенку заднюю поз.35 и фасад ящика поз.37 (для сборки центрального и верхнего ящиков) используя шканты 8x35мм (f1), стяжки эксцентриковые (r11) и конфирматы 7x50мм (e1). Установить в пазы боковин и фасадов дно ящика поз.38. К стенке ящика задней поз.32 и 35 дно ящика закрепить гвоздями 1,4x25 (t1), а затем фиксаторами задней стенки ДВП (l2) закрепить к фасаду ящика поз.36 и 37.

Ящики, после сборки, установить в стеллаж. Для этого опереть боковины ящика на направляющие, задвинуть ящик по направляющим внутрь стеллажа до упора и опустить ящик вниз, насадив его на цапфы направляющих. При необходимости, с помощью гаек на цапфах можно отрегулировать положение фасадов ящиков по высоте. Зафиксировать ящики саморезами 3,5x16мм (p2).

